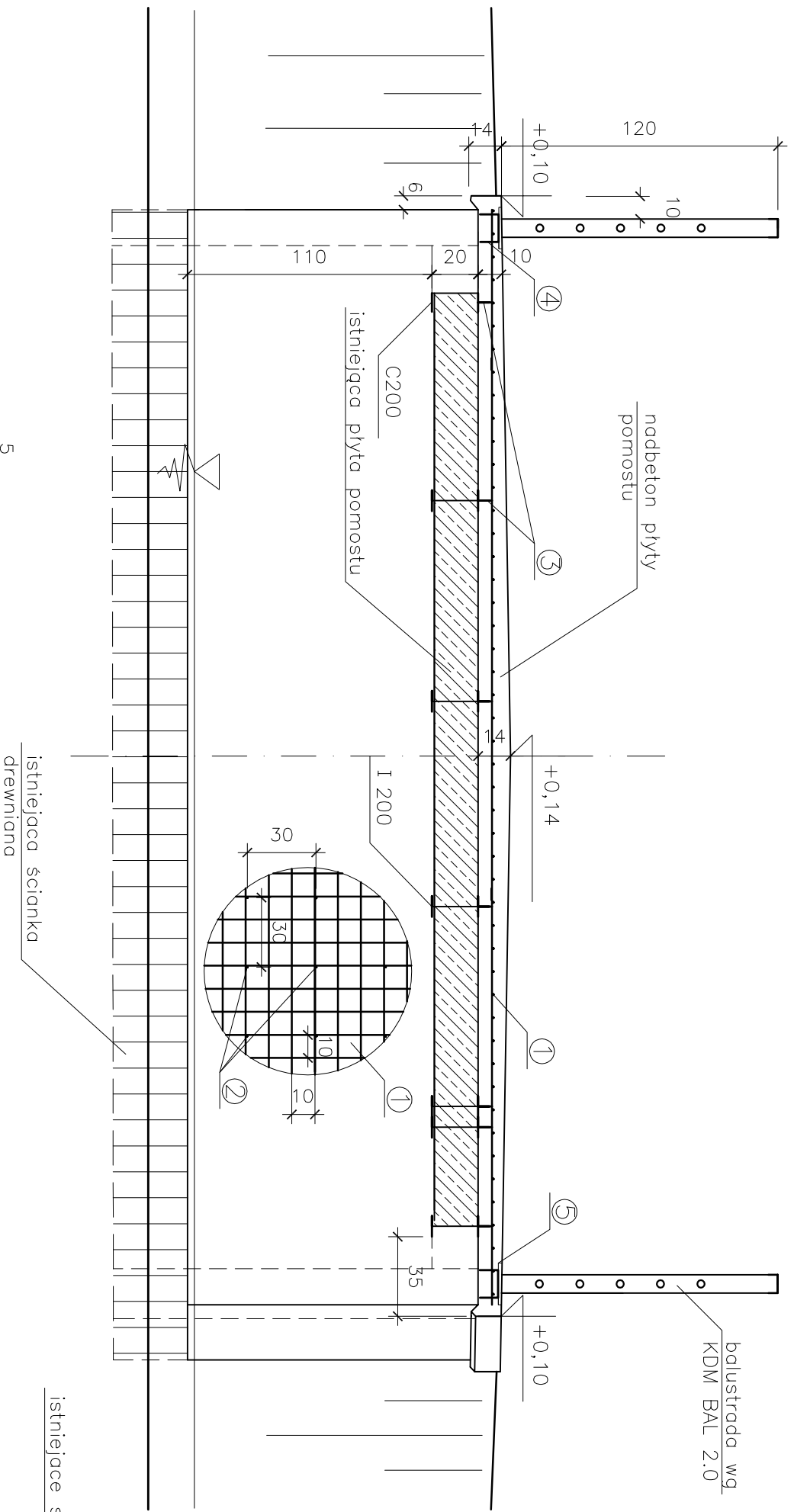
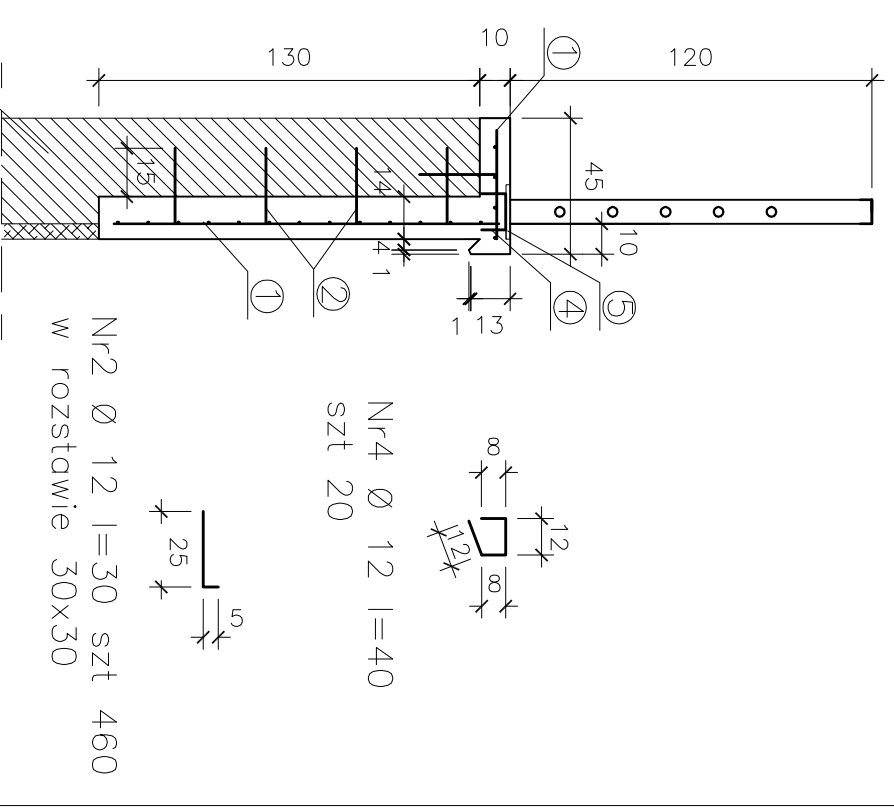


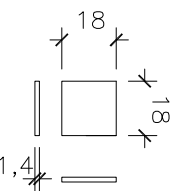
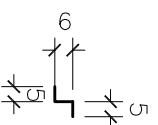
# Przekrój poprzeczny A - A



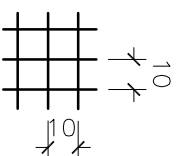
# Przekrój B - B



Nr3 Ø 12 l=16 130 szt co 30  
przypawane do górnej półki dźwigara



Nr5 ≠ 1,4 18x18 szt 10



Nr1 siatka Ø 10 10 x 10 48,3 m<sup>2</sup>  
– nadbeton płyty pomostu  
i góra skrzydełek  
i płaszcz przyczółków  
i skrzydełek – 27,1 m<sup>2</sup>  
– 21,2 m<sup>2</sup>

## MOSTY ROMAN ZAWODZIŃSKI

75-368 Koszalin, ul. Kosciuszkiego 1a/8  
telefon 506 116 320

## INWESTOR

GININA SMÓLDZINO  
ul. Kościuszki 3  
76 - 214 Smoldzino

OBIĘKT: Remont mostu przez rów melioracyjny w ciągu drogi gminnej w m. Człuchy, gmina Smoldzino

RYSUNEK: Rysunek ogólny - przekrój poprzeczny oraz zbrojenie NR 4

STANOWISKO	IMIĘ I NAZWISKO	NR UPRAW.	DATA	PODPIS
PROJEKTANT	mjr inż. Roman Zawodziński	A/PB/6300/6/84	01/2012	
SPRAWDZAJĄCY	mjr inż. Paweł Trąjda	A/PB/6300/4/84	01/2012	
BRANŻA	STADIUM	ROK OPB.	SKALA	
Mostowa	PW	2012	1:25	