



## URZĄD GMINY SMOŁDZINO

ul. Kościuszki 3, 76-214 Smołdzino  
www.smoldzino.com.pl email: sekretariat@smoldzino.com.pl  
tel. (0-59) 811 72 15, fax. (0-59) 811 74 60

OS.III.271.1.2.2015

Smołdzino, dnia 26 marca 2015 r.

### Wykonawcy

*Dotyczy: postępowania o udzielenie zamówienia publicznego, realizowanego w trybie przetargu nieograniczonego na robotę dot. Budowy obiektów małej architektury: na 4 stacyjkach rowerowych, na szlaku kajakowym oraz na punkcie widokowym wraz z zagospodarowaniem terenu w ramach realizacji drugiego etapu projektu: „Rozwój szlaków turystycznych na terenie Gminy Smołdzino” realizowanego w ramach środka 4.1. Rozwój obszarów zależnych od rybactwa z wyłączeniem realizacji operacji polegających na funkcjonowaniu lokalnej grupy rybackiej (LGR) oraz nabywaniu umiejętności i aktywizacji lokalnych społeczności, objętego osią priorytetową 4 Program Operacyjny „Zrównoważony rozwój sektora rybołówstwa i nadbrzeżnych obszarów rybackich 2007-2013”.*

Działając na podstawie przepisu art. 38 ust. 2 ustawy z dnia 29 stycznia 2004 r. Prawo zamówień publicznych (Dz. U. z 2013, poz. 907 z późn. zm.), Zamawiający informuje, że do w/w postępowania o udzielenie zamówienia publicznego wpłynęło zapytanie do treści Specyfikacji istotnych warunków zamówienia o wyjaśnienie następującej kwestii:

#### Pytania Wykonawcy:

1. Proszę o przedstawienie projektu na stojak rowerowy oraz podanie z jakiego materiału należy go wykonać i ile stanowiskowy?
2. Proszę o przedstawienie projektu ławki wolnostojącej oraz z jakiego materiału należy ją wykonać?
3. Proszę o przedstawienie projektu pojemnika na odpady stałe oraz z jakiego materiału należy go wykonać?
4. Proszę o podanie koloru i grubości kostki, która podlega ułożeniu na nawierzchnie utwardzoną pod elementy małej architektury. Brak konkretnych parametrów w całej dokumentacji, ponieważ w Szczegółowej Specyfikacji Technicznej jest wyłącznie: wykonanie chodników z kostki betonowej i w niej są zawarte informacje, iż należy użyć kostkę bezfazową w kolorze ceglanym na ścieżki zaś na chodnik kostkę o gr. 6 cm w kolorze szarym.
5. Proszę o podanie przekroju nawierzchni utwardzonej. W całej dokumentacji brak informacji jedynie przedmiar posiada parametry. Zgodnie z SIWZ przedmiar jest wyłącznie



## URZĄD GMINY SMÓLDZINO

ul. Kościuszki 3, 76-214 Smoldzino  
www.smoldzino.com.pl email: sekretariat@smoldzino.com.pl  
tel. (0-59) 811 72 15, fax. (0-59) 811 74 60

- pomocniczy, więc nie należy się nim sugerować do wyceny.
6. Proszę o podanie z jakiego materiału – gatunku drewna należy wykonać wiatę ze stołami i ławkami, wiatę ze stołami, ławkę z zadaszeniem, wiatę o pow. 13,72 m<sup>2</sup>, wiatę grillową, stół z ławkami, ławka w il. 6 szt.
  7. Proszę o podanie wyposażenia małej architektury dla działki nr 59/1. Informacja o ilości urządzeń małej architektury wyłącznie w SIWZ, brak informacji w projekcie.
  8. Proszę o przedstawienie projektu i podanie szczegółowych parametrów toalety przenośnej.
  9. Proszę o udzielenie informacji dot. wykonania wiaty/altany grillowej. Jaką cegłę należy użyć do wymurowania zaprojektowanych elementów, z jakiego drewna należy wykonać konstrukcję drewnianą, pokrycie dachu oraz blat grillowy?
  10. Proszę o udzielenie informacji czy do wyceny należy uwzględnić wykonanie trawników, o których jest mowa wyłącznie w przedmiarach. Jeśli tak to proszę o podanie obmiarów do każdej działki lub o potwierdzenie, iż należy się sugerować obmiarem podanym w przedmiarze, ponieważ z dołączonych projektów zagospodarowania terenu nie ma możliwości obliczenia dokładnego obmiaru.

### Odpowiedzi Zamawiającego:

#### Ad 1.

Stojak rowerowy pięciostanowiskowy, stalowy, ocynkowany (malowany proszkowo farbą antykorozyjną).

#### Ad 2.

Konstrukcja drewniana (ławka z oparciem) - bale drewniane świerkowe klasy kl C18, strugane impregnowane środkiem grzybobójczym. Elementy stalowe użyte do montażu ławki atestowane.

#### Ad 3.

Pojemnik na odpady stalowy, ocynkowany (malowany proszkowo farbą antykorozyjną).

#### Ad 4.

Kostki brukowe do ułożenia chodników i nawierzchni o grubości 6 cm, w kolorze szarym. Obrzeża również w kolorze szarym. Zgodnie z przedmiarem robót.





## URZĄD GMINY SMÓLDZINO

ul. Kościuszki 3, 76-214 Smółdzino  
www.smoldzino.com.pl email: sekretariat@smoldzino.com.pl  
tel. (0-59) 811 72 15, fax. (0-59) 811 74 60

### Ad 5.

Przekrój nawierzchni utwardzonej zgodnie z przedmiarem robót.

### Ad.6.

Powyższe elementy należy wykonać z drewna świerkowego, struganego, impregnowanego środkiem grzybobójczym.

### Ad.7.

Wiata ze stołem i dwoma ławami, pięciostanowiskowy stojak na rowery, ławki szt. 2 oraz jeden pojemnik na odpady.

### Ad.8.

Toaleta przenośna typu TOI\_TOI lub o podobnych parametrach.

### Ad.9.

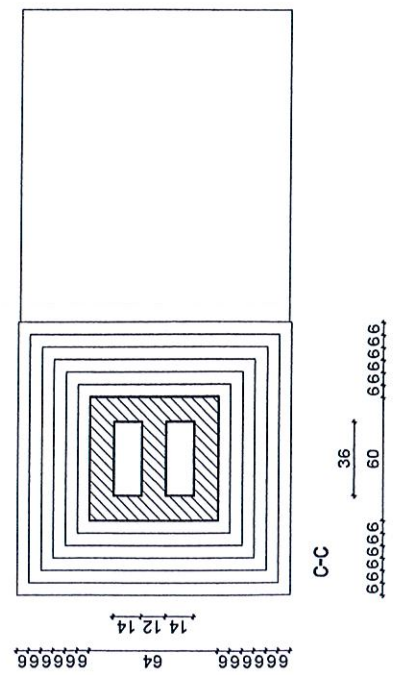
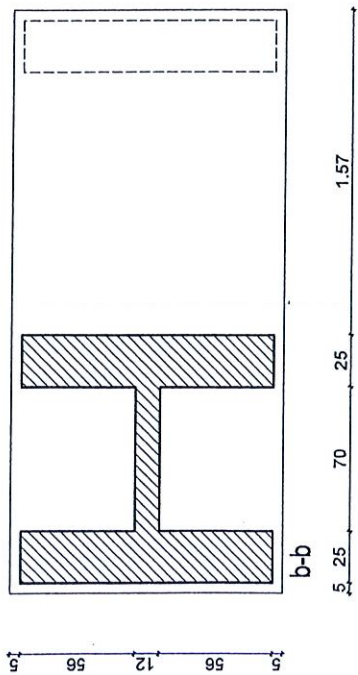
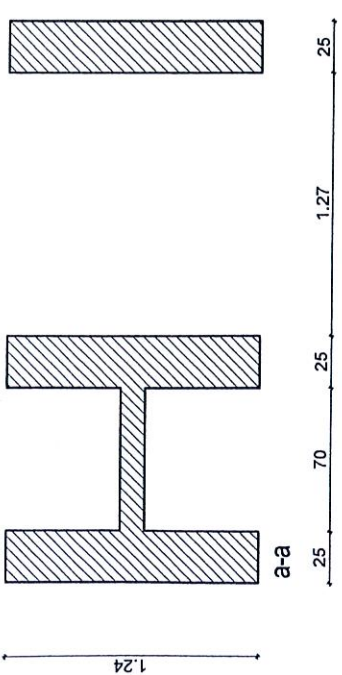
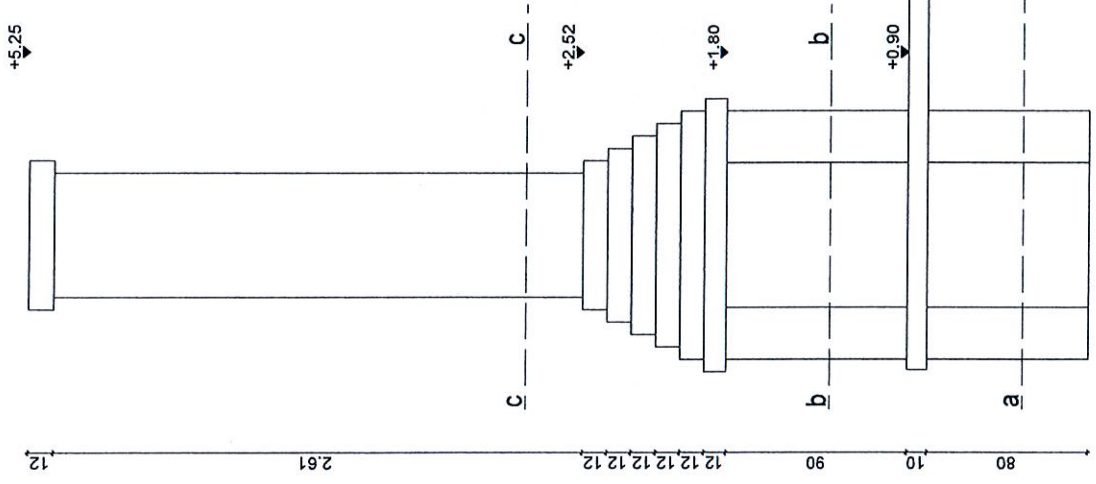
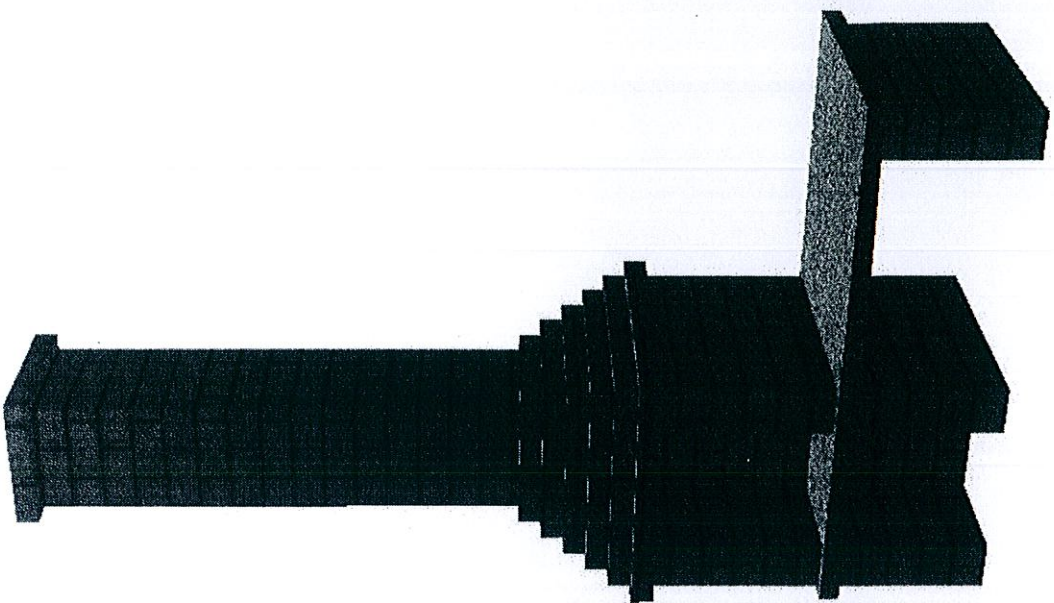
Do wymurowania zaprojektowanych elementów dot. wiaty/altany grillowej należy użyć cegły klinkierowej czerwonej klasy 350. Konstrukcja drewnianą z drewna świerkowego, pokrycie dachu gont czerwony lub ceglasty z posypką piaskową a blat grillowy z płyty betonowej.

### Ad.10.

Do wykonania trawników należy sugerować się obmiarem podanym w przedmiarze robót. Wykonanie trawników obejmuje ich uzupełnienie po wykonanych pracach budowlanych.

Niniejsze pismo stanowi integralną część SIWZ wiążącą Wykonawców uczestniczących w przedmiotowym przetargu. Termin składania ofert pozostaje bez zmian tj. do dnia 31 marca 2015 r. do godz. 9:00.

WÓJT GMINY  
Arkadiusz Waloch



PRACOWNIA ARCHYTEKTONICZNA ANNA OLEKSIŃSKA  
 ul. Chabrowa 10a 76-200 Kępna Słupska, tel. 059 847 53 18 architekt@wp.pl  
 PROJEKT: PRYZYŚTAŃ KAJAKOWA  
 BRANŻA: ARCHYTEKTURA  
 AUTOR: mgr inż. arch. Anna Oleksińska  
 nr upr. PO/KK/019/02  
 INWESTOR: Gmina Smołdzino  
 76-214 Smołdzino  
 DATA: marzec 2015r. SKALA: 1:25  
 NR RYS.: 4  
 TEMAT: GRILL W ALTANIE