

**PROJEKT ZAGOSPODAROWANIA DZIAŁKI NR 22
POŁOŻONEJ W ŻELAZIE
GMINA SMOŁDZINO
DOMEM JEDNORODZINNYM WOLNOSTOJĄCYM
SKALA 1:500**

**MAPA SYTUACYJNO - WYSOKOŚCIOWA
DO CELÓW PROJEKTOWYCH
SKALA 1: 500**

woj. pomorskie, pow. słupski
gm. Smołdzino, obr. Żelazo

dz. nr 22

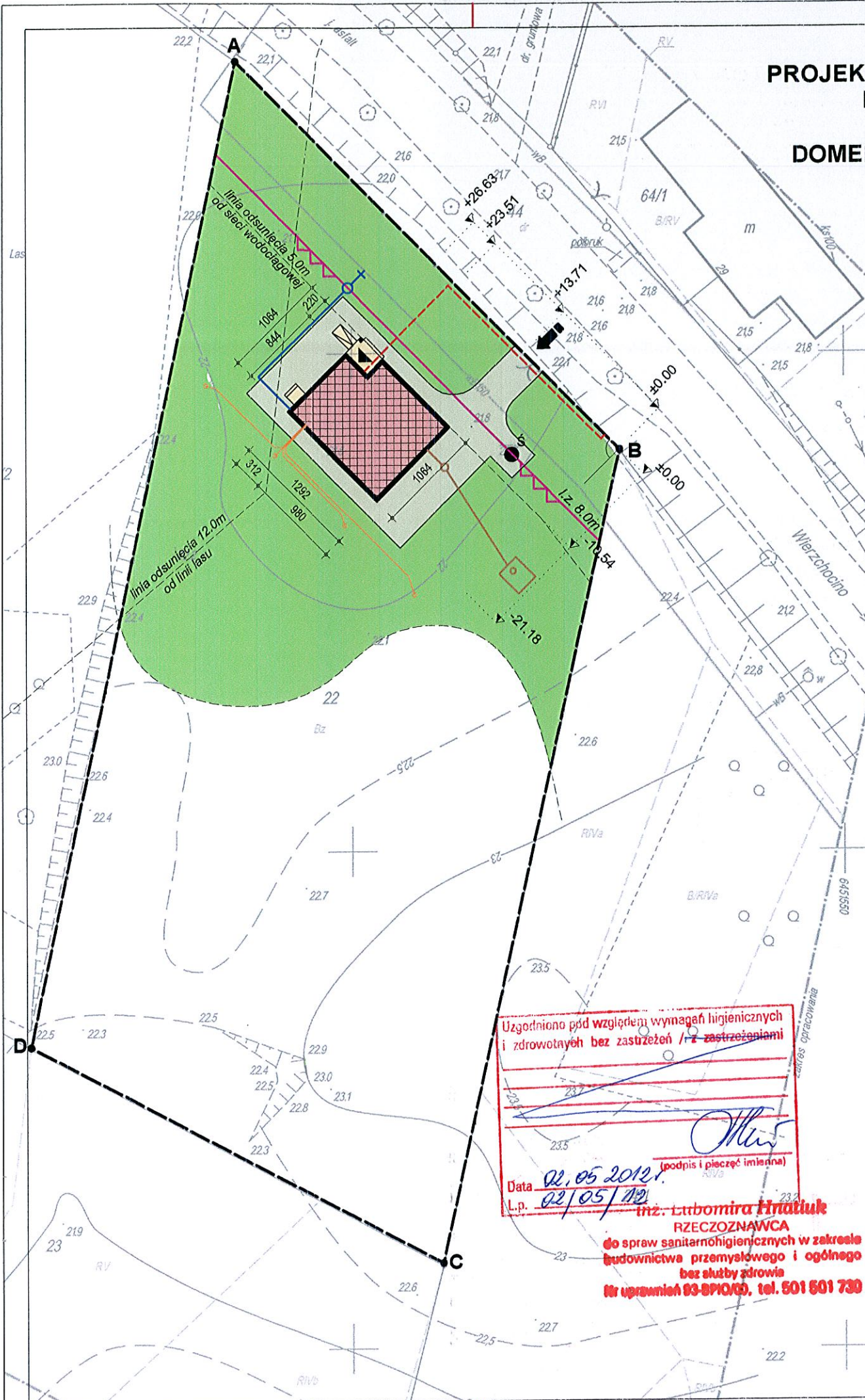
KERG 674/2012

Mapa aktualna na dzień 10 kwietnia 2012 r. Sporządzona przez:

APION - Geodezja, ul. 3-go Maja 44, 76-200 Słupsk, tel./fax (59) 8 410 111

Układ odniesienia 2000/18

Granice działek i klasoużytków paniesiono na podstawie danych cyfrowych pozyskanych z PODGIK w Słupsku



LEGENDA:

- granice działki nr 22
- projektowany wjazd na działkę
- projektowane wejście do budynku
- linia zabuwy nieprzekraczalna
- tarasy, podejścia
- pow. utwardzona
- projektowany budynek
- zieleń niska i wysoka
- śmietnik
- projektowane przyłącze energetyczne
- projektowane przyłącze wodne
- projektowane przyłącze kanalizacyjne
- projektowana instalacja pompy ciepła

POSADOWIENIE BUDYNKU

budynek 1
+/- 0.00=22.10 mnpm

UZGODNIENIA BRANŻOWE

inż. Jerzy Sajek
nr upr. 157/Gd/2002

inż. A.Kozłowicz
AN/8346/78/82

Uzgodniono pod względem wymagań higienicznych i zdrowotnych bez zastrzeżeń / z zastrzeżeniami

[Signature]
(podpis i pieczęć imienna)

Data: 02.05.2012 r.
L.p.: 02/05/112
inż. **Łukasz Hnatkiewicz**
RZECZOZNAWCA
do spraw sanitarnohigienicznych w zakresie budownictwa przemysłowego i ogólnego bez służby zdrowia
Nr uprawnień 93-SP/IO/0, tel. 501 601 730

W obszarze objętym opracowaniem nie ma obowiązujących projektów sieci uzbrojenia terenu.

9.04.2012
MATEUSZ PODINSPEKTOR
Z-CIA PRZEWOZNIKÓW
ZESPÓŁU UZGODNIENIA
DOKUMENTACJI PROJEKTOWEJ

"Nie wyklucza się istnienia w terenie innych nie wykazanych na niniejszej mapie urządzeń podziemnych, które nie były zgłoszone do inwentaryzacji"

Sporządził:
Tomasz Aleksandrowicz

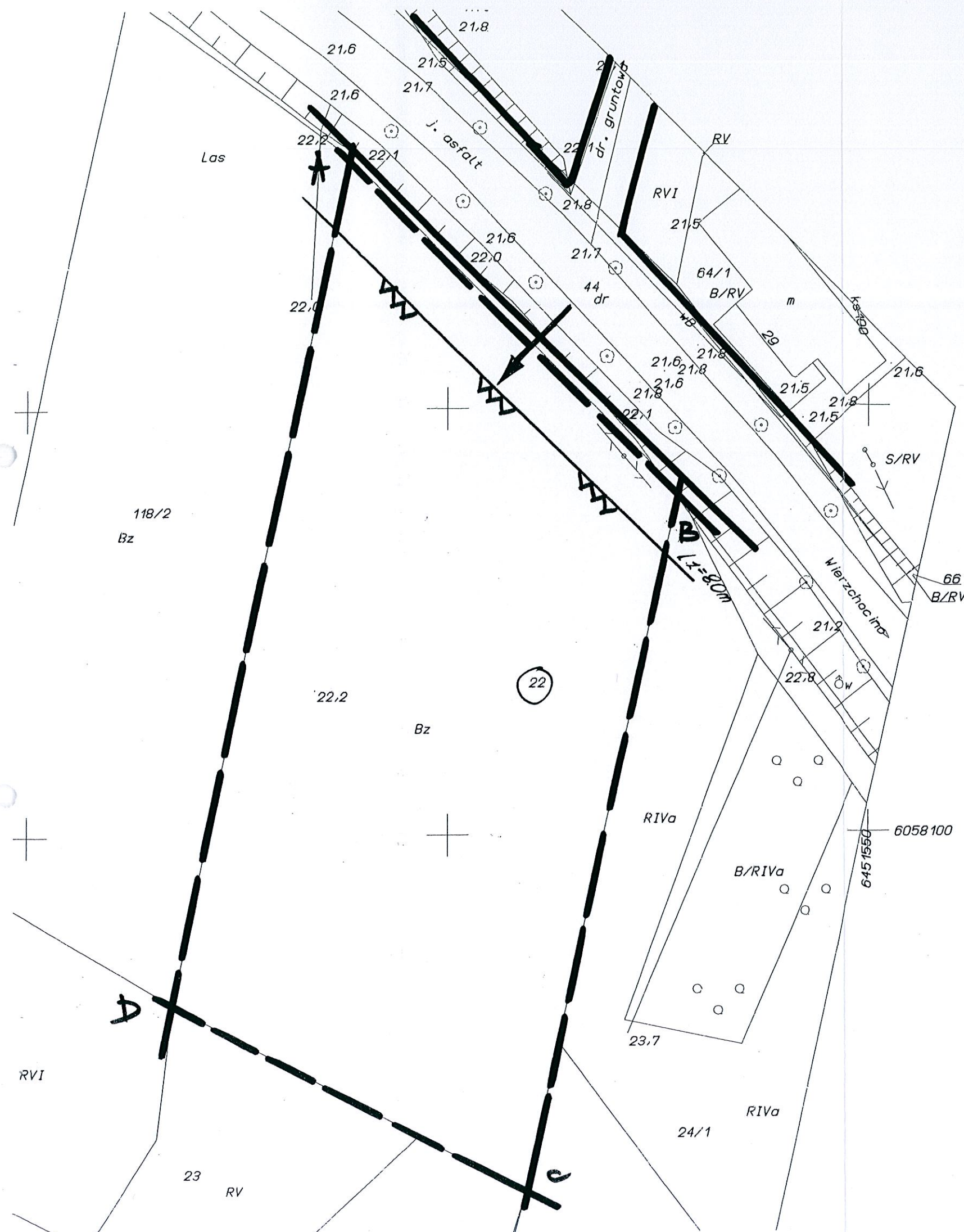
Sprawdził:
inż. Jerzy Drogoz
Upr. Nr 3717

STAROSTWO POWIATOWE W SŁUPSKU

W obszarze oznaczonym linią ---
Dokonano aktualizacji treści mapy zasadniczej.
Dokumenty z pomiaru uzupełniającego przyjęto do zasobu powiatowego w dniu 23 KWI 2012
i zaewiden. pod nr 645.22.BUL-11/2012
Niniejsza mapa może służyć do celów projektowych.
Projektowane obiekty budowlane mogą być pozwolenie na budowę podlegają wytyczeniu i wyznaczeniu przez jednostki uprawnione do wykonywania takich czynności.
ul. Chabrowa 10a 76-200 Kępa Słupska, tel. 059 847 53 18
architektao@wp.pl

PRACOWNIA ARCHITEKTONICZNA
ANNA OLEKSIŃSKA

PROJEKT: PROJEKT BUDOWLANY ŚWIETLICY WIEJSKIEJ	BRANŻA: ARCHITEKTURA
NR DZIAŁKI: 22 Żelazo, Gmina Smołdzino II KARTOGRAF	STUDIUM: PROJEKT BUDOWLANY
INWESTOR: Gmina Smołdzino, ul. Kościuszki 3, 76-214 Smołdzino	AUTOR: mgr inż. arch Anna Oleksińska nr upr. PO/KK/019/02
OBIEKT: ŚWIETLICA WIEJSKA	
TEMAT: PROJEKT ZAGOSPODAROWANIA TERENU	NR RYSUNKU: 1
DATA: kwiecień 2012r.	SKALA: 1:500



MAPA SYTUACYJNO - WYSOKOŚCIOWA

DO CELÓW PROJEKTOWYCH

SKALA 1: 500

woj. pomorskie, pow. słupski
gm. Smolczyno, obr. Żelazo

dz. nr 22

KERG 674/2012

Mapa aktualna na dzień 2012 r. Sporządzona przez:

APION - Geodezja, ul. 3-go Maja 44, 76-200 Słupsk, tel./fax (59)

Układ odniesienia 2000/18

Granice działek i klasoużytków naniesiono na podstawie danych cyfrowych

Sporządził:

Tomasz Aleksandrowicz

WÓJT GMINY

Lidia Orłowska-Getler
mgr Lidia Orłowska-Getler

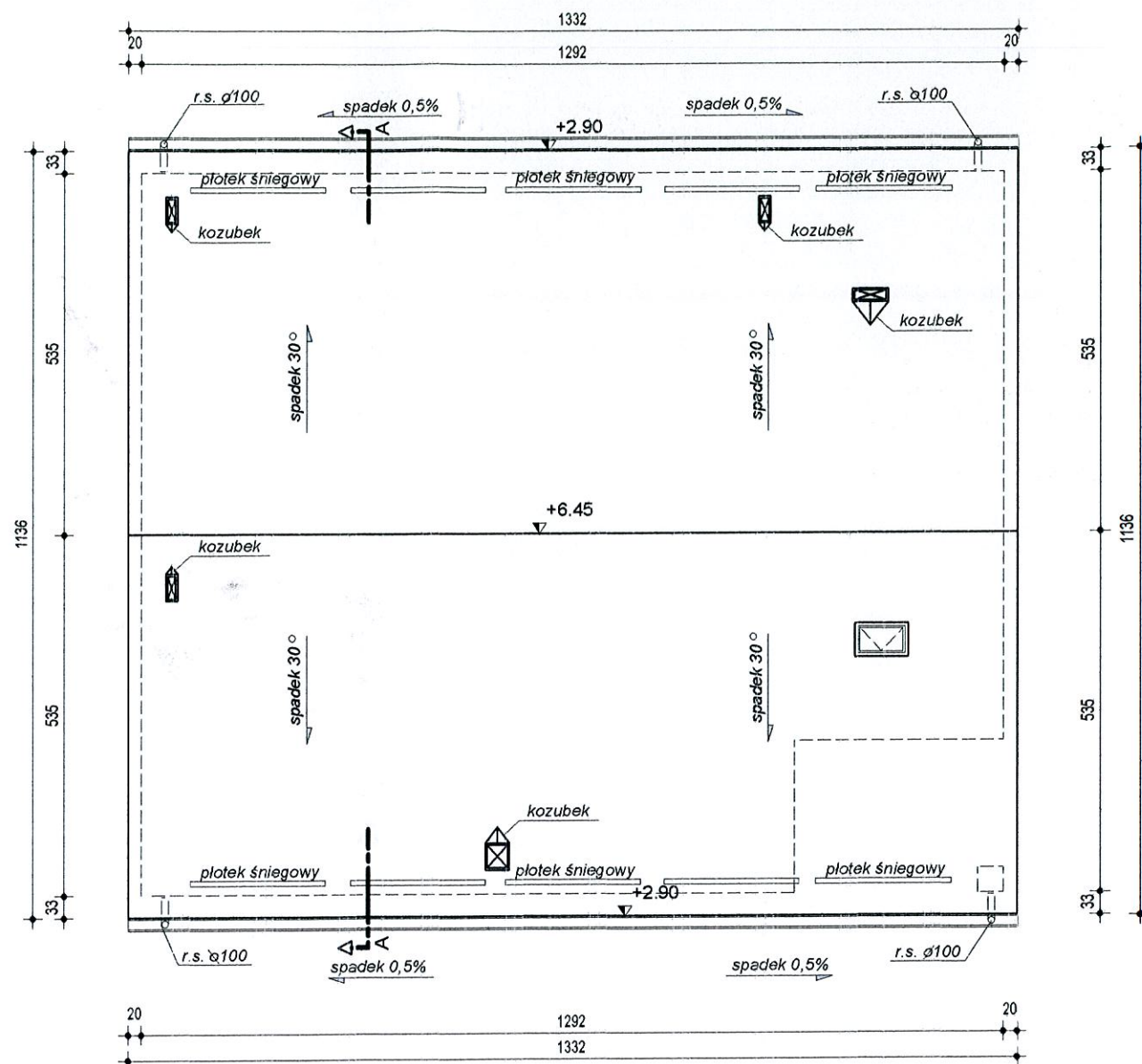
ZALĄCZNIK NR 1
ŻELAZO
DZIAŁKA NR 22

ABCD GRANICE NIERUCHOMOŚCI

———— LINIE ROZGRANICZAJĄCE

**———
|z=8.0m** LINIA ZABUDOWY
NIEPRZEKRACZALNA

————> ISTNIEJĄCY
DOSTĘP DO DROGI



RZUT DACHU - Skala 1:100

UWAGA:

Wszystkie wymiary kontrolować w trakcie realizacji inwestycji.

Kratkę przed wejściem wykonać jako wpuszczoną, bez progów.

Kominy wentylacyjne oraz spalinowy zaprojektowano jako systemowy wybranej firmy.

Wylaz dachowy o wymiarach 80x50cm.

PRACOWNIA ARCHITEKTONICZNA
ANNA OLEKSIŃSKA

ul. Chabrowa 10a
76-200 Krępa Słupska, tel. 059 847 53 18
architektao@wp.pl

PROJEKT: PROJEKT BUDOWLANY ŚWIETLICY
WIEJSKIEJ
NR DZIAŁKI: 22 Żelazo, Gmina Smołdzino
INWESTOR: Gmina Smołdzino,
ul. Kościuszki 3, 76-214 Smołdzino
OBIEKT: ŚWIETLICA WIEJSKA

BRANŻA: ARCHIT.
STUDIUM: PROJEKT
AUTOR: mgr inż.
nr upr.

TEMAT: **RZUT DACHU**

DATA: kwiecień 2012r.



ELEWACJA FRONTOWA - Skala 1:100

- 1 dachówka cementowa lub ceramiczna
wybranej firmy
kolor ciemny brąz
- 2 płytki klinkierowa ryflowana
kolor czerwony - brąz
- 3 tynk akrylowy wybranej firmy
w kolorze jasny beż
- 4 deski strugane o wymiarach
15cm wysokie 3.5cm grube
malowane na kolor ciemny brąz
- 5 deska okapowa oraz podbitka
dachu wykonana w kolorze
ciemny brąz



ELEWACJA BOK NR 2 - Skala 1:100

- 1 dachówka cementowa lub ceramiczna
wybranej firmy
kolor ciemny brąz
- 2 płytki klinkierowa ryflowana
kolor czerwony - brąz
- 3 tynk akrylowy wybranej firmy
w kolorze jasny beż
- 4 deski strugane o wymiarach
15cm wysokie 3.5cm grube
malowane na kolor ciemny brąz
- 5 deska okapowa oraz podbitka
dachu wykonana w kolorze
ciemny brąz

PRACOWNIA ARCHYTEKTONICZNA
ANNA OLEKSIŃSKA

ul. Chabrowa 10a
76-200 Krępa Słupska, tel. 059 847 53 18
architektao@wp.pl

PROJEKT: PROJEKT BUDOWLANY ŚWIETLICY
WIEJSKIEJ

NR DZIAŁKI: 22 Żelazo, Gmina Smoldzino

INWESTOR: Gmina Smoldzino,
ul. Kościuszki 3, 76-214 Smoldzino

OBIEKT: ŚWIETLICA WIEJSKA

BRANŻA: ARCHYTEKTURA

STUDIUM: PROJEKT BUDOWLANY

AUTOR: mgr inż. arch Anna Oleksińska
nr upr. PO/KK/019/03

TEMAT: **ELEWACJE**

DATA: kwiecień 2012r.

NR RYSUNKU: **4**
SKALA: **1:100**



- 1 dachówka cementowa lub ceramiczna
wybranej firmy
kolor ciemny brąz
- 2 płytki klinkierowa ryflowana
kolor czerwony - brąz
- 3 tynk akrylowy wybranej firmy
w kolorze jasny beż
- 4 deski strugane o wymiarach
15cm wysokie 3.5cm grube
malowane na kolor ciemny brąz
- 5 deska okapowa oraz podbitka
dachu wykonana w kolorze
ciemny brąz

ELEWACJA TYLNA - Skala 1:100

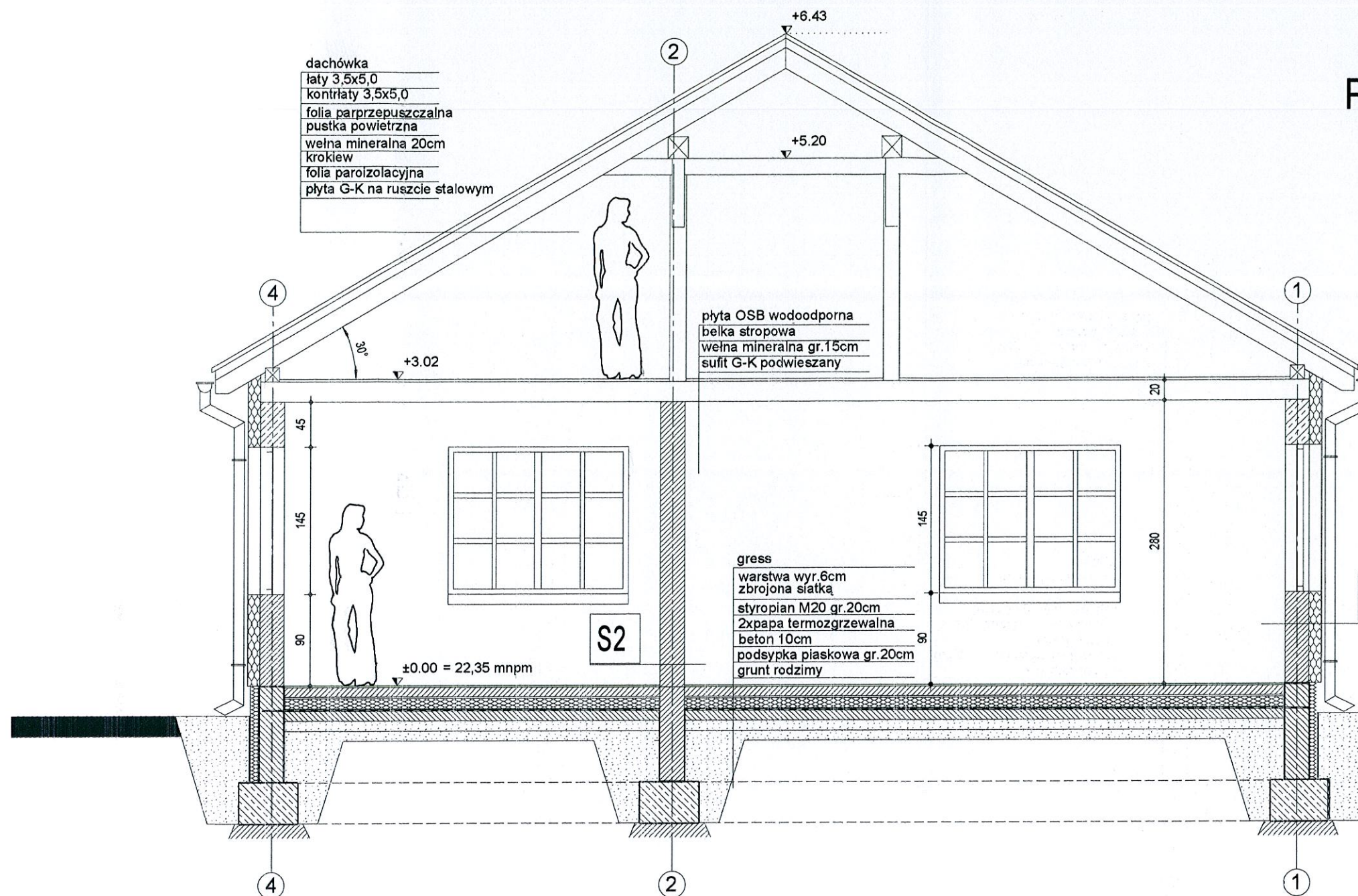


- 1 dachówka cementowa lub ceramiczna
wybranej firmy
kolor ciemny brąz
- 2 płytki klinkierowa ryflowana
kolor czerwony - brąz
- 3 tynk akrylowy wybranej firmy
w kolorze jasny beż
- 4 deski strugane o wymiarach
15cm wysokie 3.5cm grube
malowane na kolor ciemny brąz
- 5 deska okapowa oraz podbitka
dachu wykonana w kolorze
ciemny brąz

ELEWACJA BOK NR 1 - Skala 1:100

PRACOWNIA ARCHITEKTONICZNA ANNA OLEKSIŃSKA	
ul. Chabrowa 10a 76-200 Krępa Słupska, tel. 059 847 53 18 architektao@wp.pl	
PROJEKT: PROJEKT BUDOWLANY ŚWIETLICY WIEJSKIEJ	BRANZA: ARCHITEKTURA
NR DZIAŁKI: 22 Żelazo, Gmina Smoldzino	STUDIUM: PROJEKT BUDOWLANY
INWESTOR: Gmina Smoldzino, ul. Kościuszki 3, 76-214 Smoldzino	AUTOR: mgr inż. arch Anna Oleksińska, nr upr. PO/KK/019/02
OBIEKT: ŚWIETLICA WIEJSKA	
TEMAT: ELEWACJE	NR RYSUNKU: 5
DATA: kwiecień 2012r.	SKALA: 1:100

PRZEKRÓJ A-A - Skala 1:50



- dachówka
łaty 3,5x5,0
kontrłaty 3,5x5,0
folia paroprzepuszczalna
pustka powietrzna
wełna mineralna 20cm
krokiew
folia paroizolacyjna
płyta G-K na ruszcie stalowym

- płyta OSB wodoodporna
belka stropowa
wełna mineralna gr.15cm
sufit G-K podwieszany

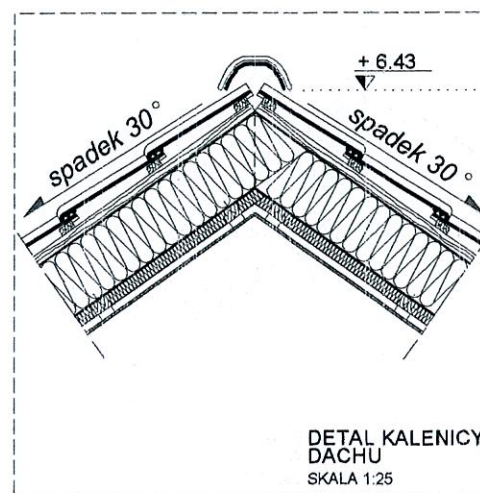
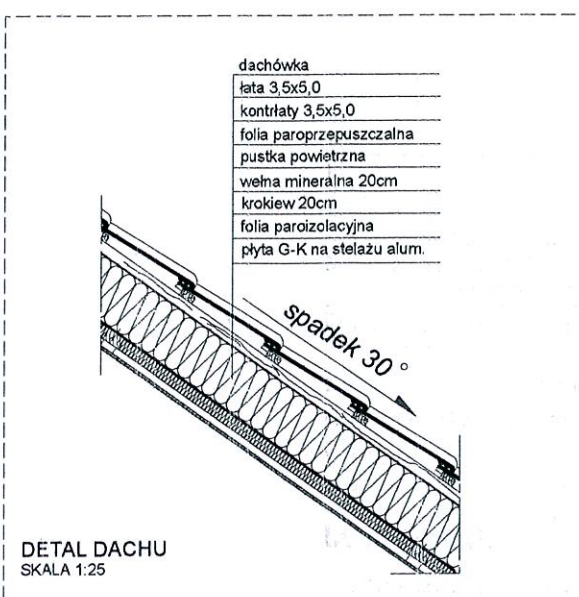
- gress
warstwa wyr.6cm
zbrojona siatka
styropian M20 gr.20cm
2xpapa termozgrzewalna
beton 10cm
podsypka piaskowa gr.20cm
grunt rodzimy

S1 ŚCIANA ZEWNĘTRZNA

- | | |
|-------------------------------------|-------|
| 1. wykończenie według rys. elewacji | |
| 2. styropian PS-E FS-15 | 12cm |
| 3. gazobeton | 24cm |
| 4. tynk wewn. cem-wap lub gipsowy. | 1,5cm |

S2 ŚCIANA DZIAŁOWA KONSTRUKCYJNA

- | | |
|------------------------------------|-------|
| 1. tynk wewn. cem-wap lub gipsowy. | 1,5cm |
| 2. gazobeton | 24cm |
| 3. tynk wewn. cem-wap lub gipsowy. | 1,5cm |



PRACOWNIA ARCHITEKTONICZNA ANNA OLEKSIŃSKA

ul. Chabrowa 10a
76-200 Krępa Słupska, tel. 059 847 53 18
architektao@wp.pl

PROJEKT: PROJEKT BUDOWLANY ŚWIETLICY
WIEJSKIEJ
NR DZIAŁKI: 22 Żelazo, Gmina Smoldzino
INWESTOR: Gmina Smoldzino,
ul. Kościuszki 3, 76-214 Smoldzino
OBIEKT: ŚWIETLICA WIEJSKA

BRANZA: ARCHITEKTURA
STUDIUM: PROJEKT BUDOWLANY
AUTOR: mgr inż. arch Anna Oleksińska
nr upr. PO/KK/019/02

TEMAT: **PRZEKRÓJ A-A**

NR RYSUNKU: **6**

DATA: kwiecień 2012r.

SKALA: **1:50**

Zestawienie stolarki okiennej skala 1:100

Oznaczenie na rysunku	01	02	03	
SCHEMAT				
Wymiary zestawcze (mm) (otwór w murze)	So	1450	900	800
	Ho	1800	900	600
	Sz	1440	890	790
	Hz	1790	890	580
Lewe/Prawe				
Parter	5	2	1	
Uwagi	uchylno rozwieralne stolarka drewniana /PCV	uchylne stolarka drewniana /PCV	okno podawcze stolarka drewniana /PCV	

UWAGA!

- Zestawienie stolarki dla całości budynku

- Przed zamówieniem stolarki wymiary należy sprawdzić na budowie

Zestawienie stolarki drzwiowej skala 1:100

Oznaczenie na rysunku	D1	D2	D3	D4	
SCHEMAT					
Wymiary w świetle ościeży (mm) (otworu w murze)	So	120	110	100	
	Ho	220	220	210	210
	Sz	110	100	90	90
	Hz	215	215	205	205
Lewe/Prawe	L	L	L	L	
Parter	1	1	2	1	
			2	2	
				1	
				2	
Uwagi	Drzwi zewnętrzne wejściowe	Drzwi wewnętrzne	Drzwi wewnętrzne płytowe	Drzwi wewnętrzne płytowe, z kratką wentylacyjną	

PRACOWNIA ARCHITEKTONICZNA ANNA OLEKSIŃSKA	
ul. Chabrowa 10a 76-200 Krępa Słupska, tel. 059 847 53 18 architektao@wp.pl	
PROJEKT: PROJEKT BUDOWLANY ŚWIETLICY WIEJSKIEJ	BRANŻA: ARCHITEKTURA
NR DZIAŁKI: 22 Żelazo, Gmina Smoldzino	STUDIUM: PROJEKT BUDOWLANY
INWESTOR: Gmina Smoldzino, ul. Kościuszki 3, 76-214 Smoldzino	AUTOR: mgr inż. arch Anna Oleksińska nr upr. PO/KK/019/02
OBIEKT: ŚWIETLICA WIEJSKA	<i>Anna Oleksińska</i>
TEMAT: ZESTAWIENIE STOLARKI	NR RYSUNKU: 7
DATA: kwiecień 2012r.	SKALA: 1:100