

Beton B20
Stal A-III (34GS)
A-0 (St0S)

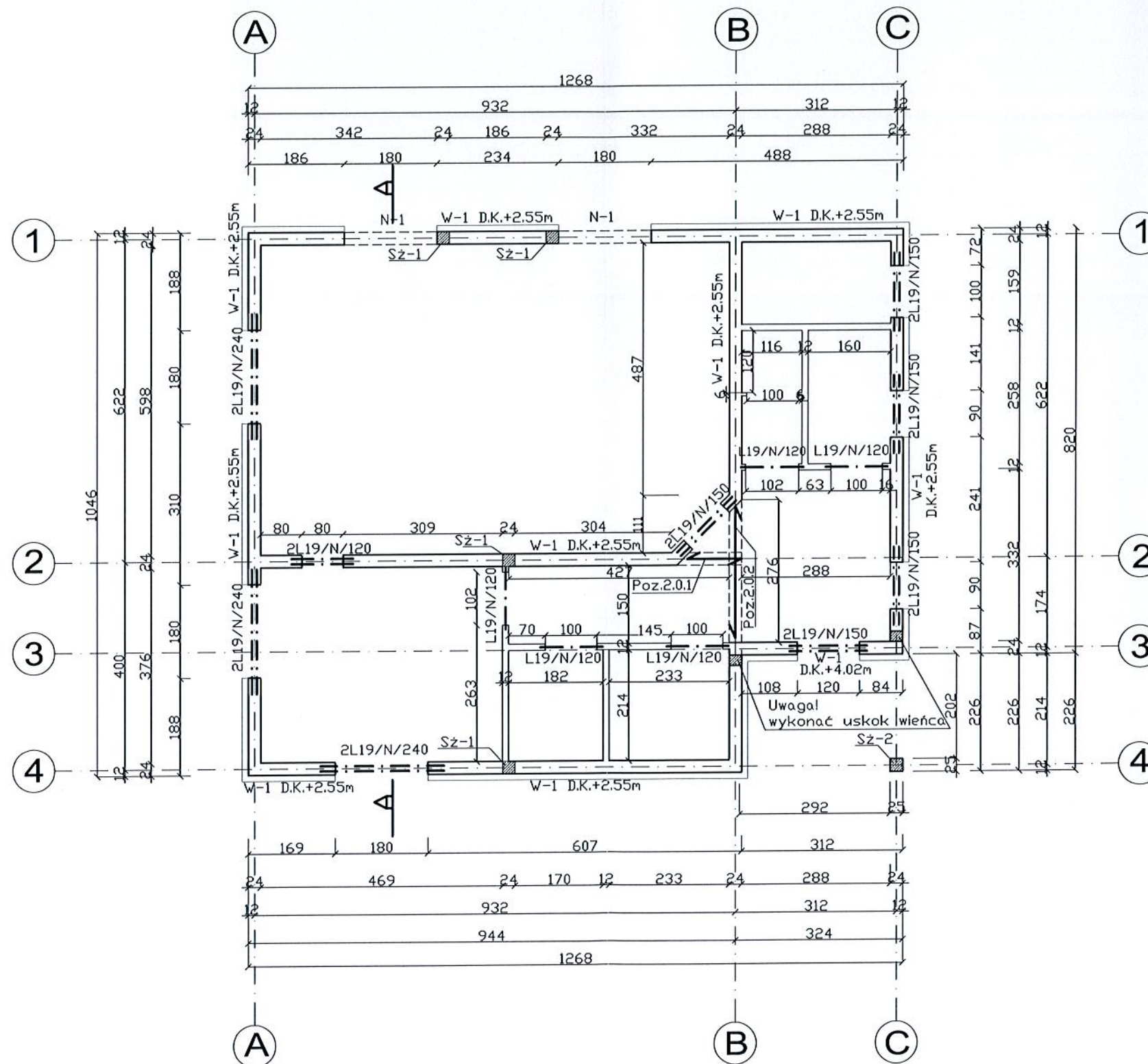
Ł-1	Ława fundamentowa 65cm
Sż-1	Słup żelbetowy 24x24cm
Sż-2	Słup żelbetowy 25x25cm
SF-1	Stopa fundamentowa

Stopień wodoszczelności betonu W-4

F-1 ściana fundamentowa z B20.

Projekt budowlany świetlicy wiejskiej Żelazo dz. nr 22 Inwestor: Gmina Smóldzino ul. Kościuszki 3 76-214 Smóldzino		Kwiecień 2012
Temat rysunku: Rzut fundamentów		skala: 1:100
autor: mgr inż. Krzysztof Halaba upr. nr ewid. POM/0211/P00K/04	opracował:	nr rys. 1
Pracownia Projektowa "PERSPEKTYWA" 76-200 Słupsk ul. Matcużyńskiego 4/84 tel. 0609-147-455		

Rzut konstrukcji parteru⁽²⁾
skala 1:100



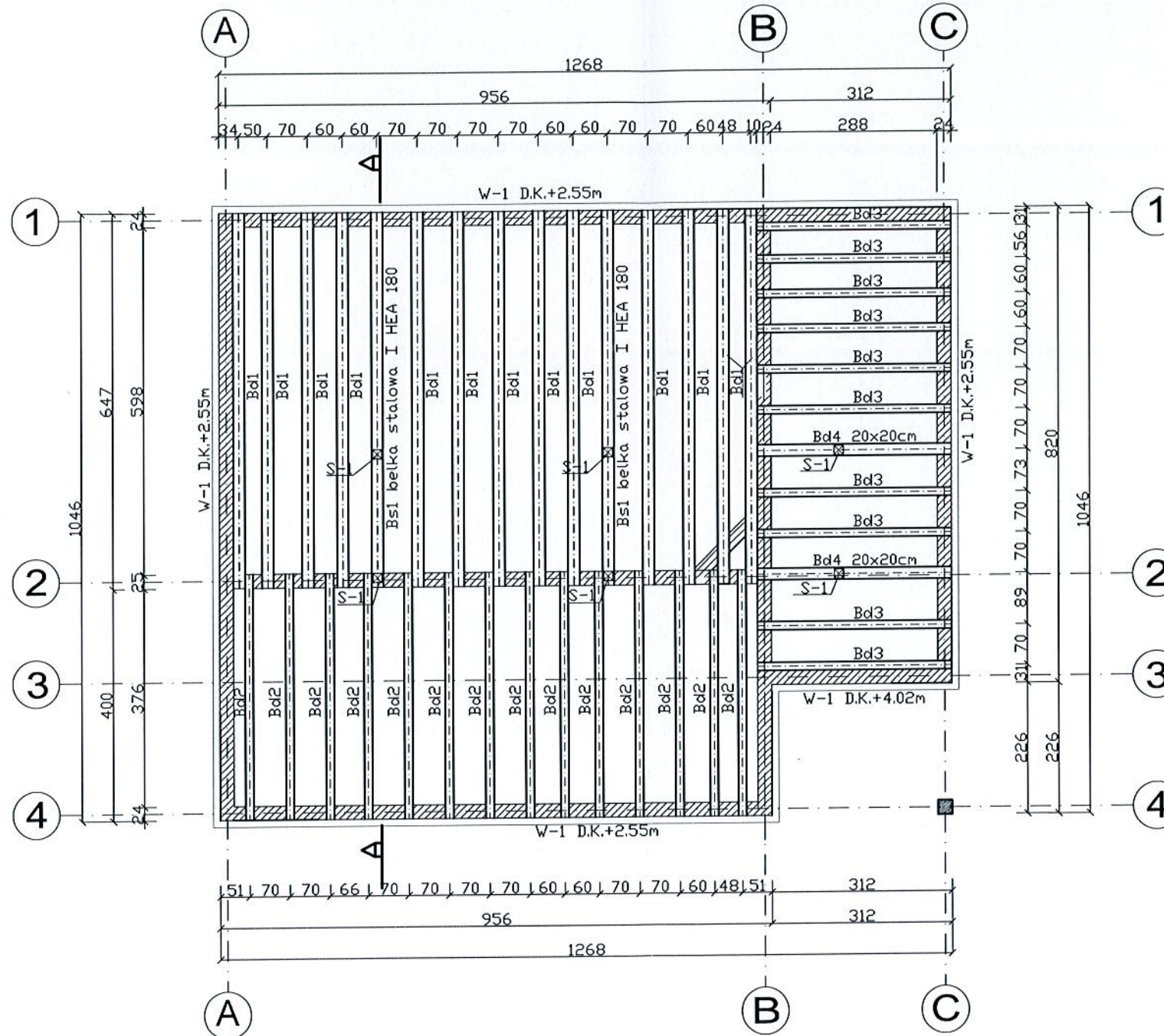
W-1	Wieniec
Sz-1	Stup żelbetowy
N-1	Nadproże monolityczne
Poz.2.0.1	Podciąg
Poz.2.0.2	Podciąg

Beton B20
Stal A-III (34GS)
A-0 (St0S)

UWAGA!
D.K. - dolna kraweż

Projekt budowlany świetlicy wiejskiej Żelazo dz. nr 22 Inwestor: Gmina Smolczyno ul. Kościuszki 3 76-214 Smolczyno		Kwiecień 2012
Temat rysunku: Rzut konstrukcji parteru		skala: 1:100
autor: mgr inż. Krzysztof Halaba upr. nr ewid. POM/0211/P00K/04	opracował: <i>[Signature]</i>	nr rys. 2
Pracownia Projektowa 'PERSPEKTYWA'		76-200 Słupsk ul. Młoczyńskiego 4/84 tel. 0609-147-455

Rzut konstrukcji stropu
skala 1:100



Bd1	Belka drewniana 20x20cm
Bd2	Belka drewniana 14x20cm
Bd3	Belka drewniana 14x20cm
Bd4	Belka drewniana 20x20cm
Bs1	Belka stalowa
S-1	Stup 16x16cm

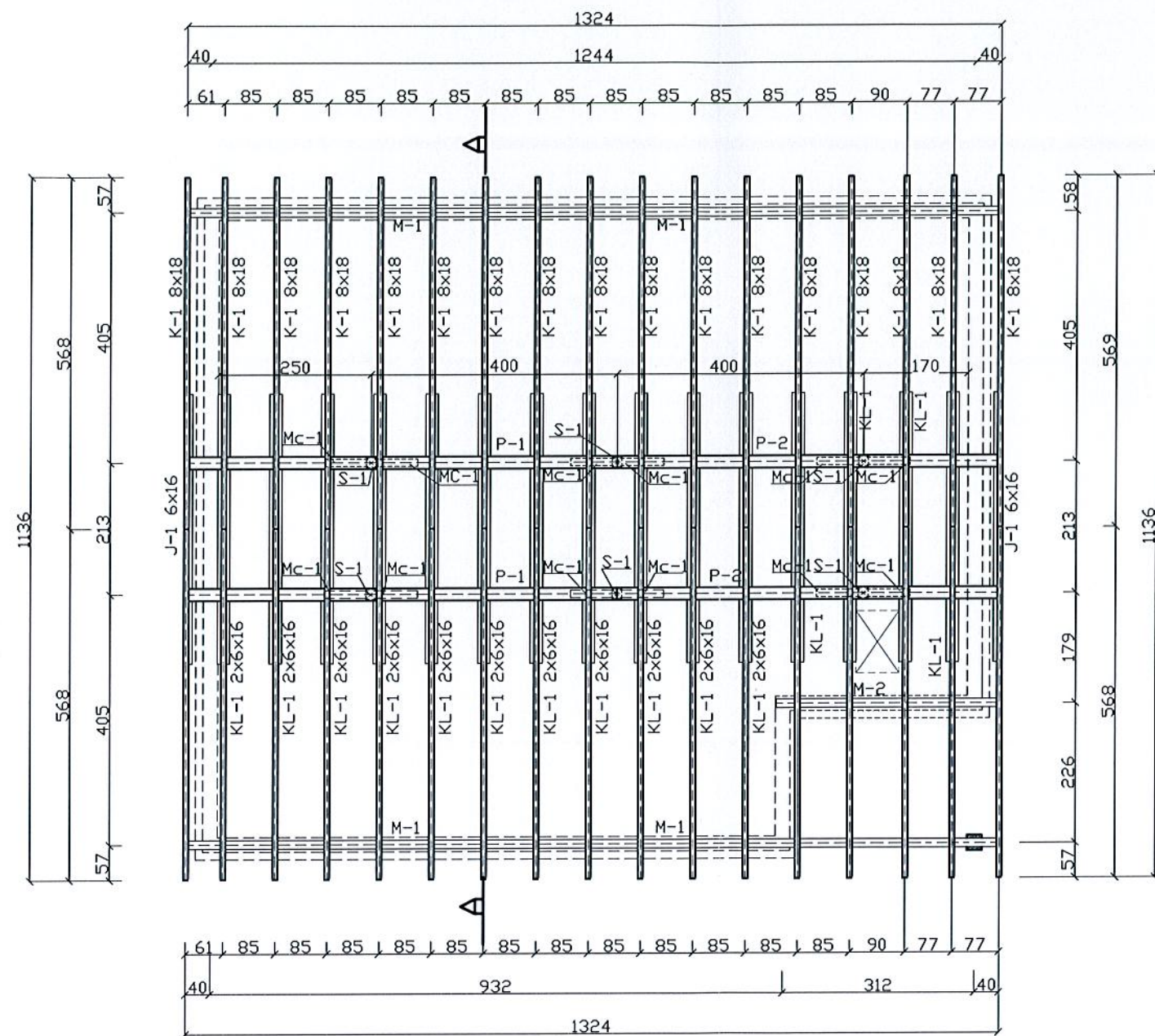
UWAGA!
Drewno klasy C18.
Do połączeń stosować złącza typ BMF.

Beton B20
Stal A-III (34GS)
A-0 (St0S)

UWAGA!
D.K. - dolna krawędź

Projekt budowlany świetlicy wiejskiej Żelazo dz. nr 22 Inwestor: Gmina Smolczyno ul. Kościuszki 3 76-214 Smolczyno		Kwiecień 2012
Temat rysunku: Rzut konstrukcji stropu		skala: 1:100
autor: mgr inż. Krzysztof Halaba upr. nr ewid. PDM/0211/PDOK/04	opracował: <i>[Signature]</i>	nr rys. 3
Pracownia Projektowa "PERSPEKTYWA"		76-200 Słupsk ul. Matcużyńskiego 4/84 tel. 0609-147-455

Rzut konstrukcji więźby dachowej
skala 1:100



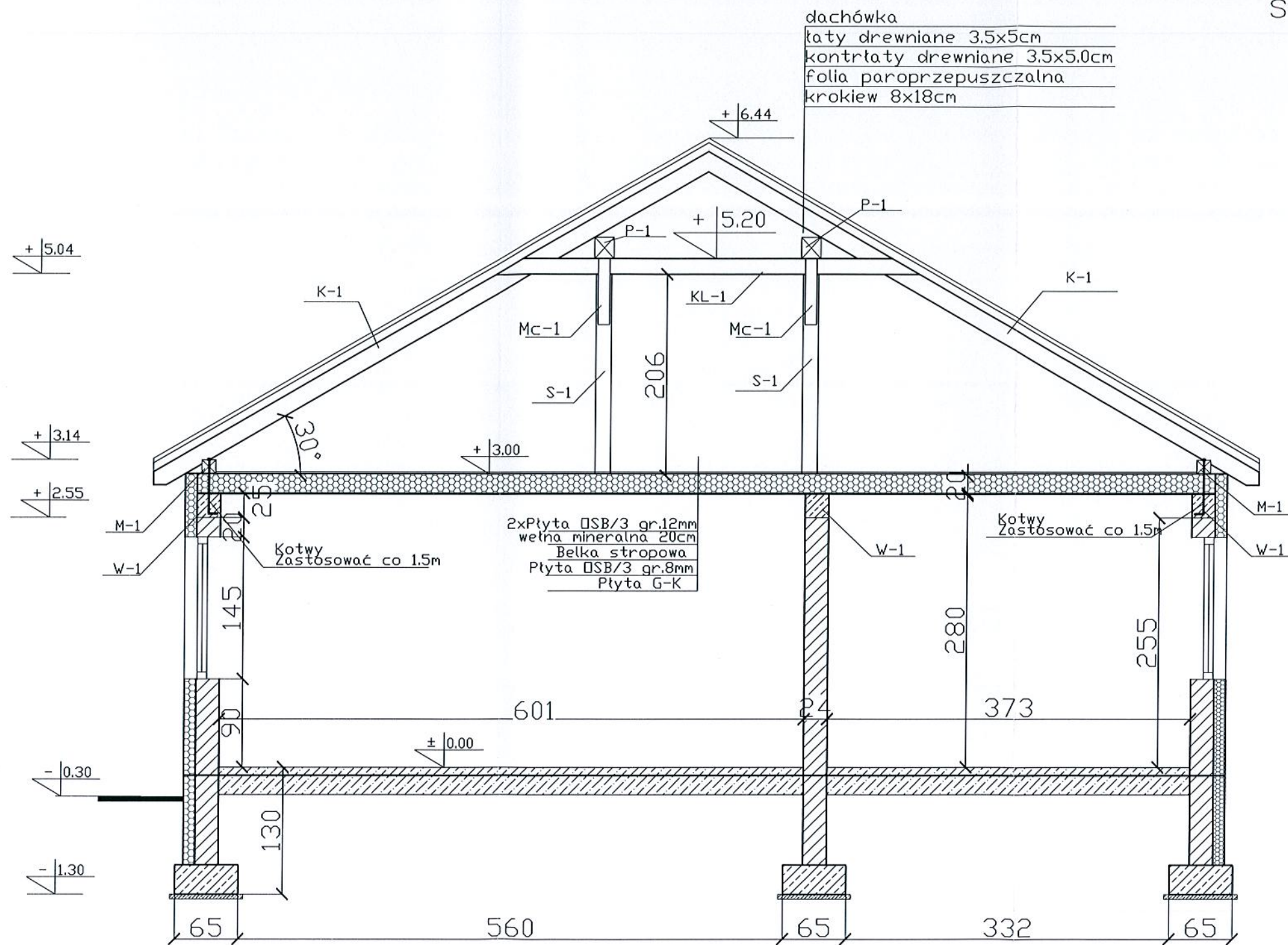
K-1	Krokiew 8x18cm
S-1	Słup 16x16cm
J-1	Jętka 6x16cm
KL-1	Kleszcze 2x6x16cm
M-1; M-2	Murłata 14x14 cm
P-1; P-2	Płatew 20x22cm

UWAGA!
Drewno klasy C18.
Do połączeń stosować złącza typ BMF.

Beton B20
Stal A-III (34GS)
A-0 (St0S)

Projekt budowlany świetlicy wiejskiej Żelazo dz. nr 22 Inwestor: Gmina Smoldzino ul. Kościuszki 3 76-214 Smoldzino		Kwiecień 2012
Temat rysunku: Rzut konstrukcji więźby dachowej		skala: 1:100
autor: mgr inż. Krzysztof Halaba upr. nr ewid. POM/0211/PDOK/04	opracował: <i>[Signature]</i>	nr rys. 4
Pracownia Projektowa "PERSPEKTYWA" 76-200 Słupsk ul. Matcużyńskiego 4/84 tel. 0609-147-455		

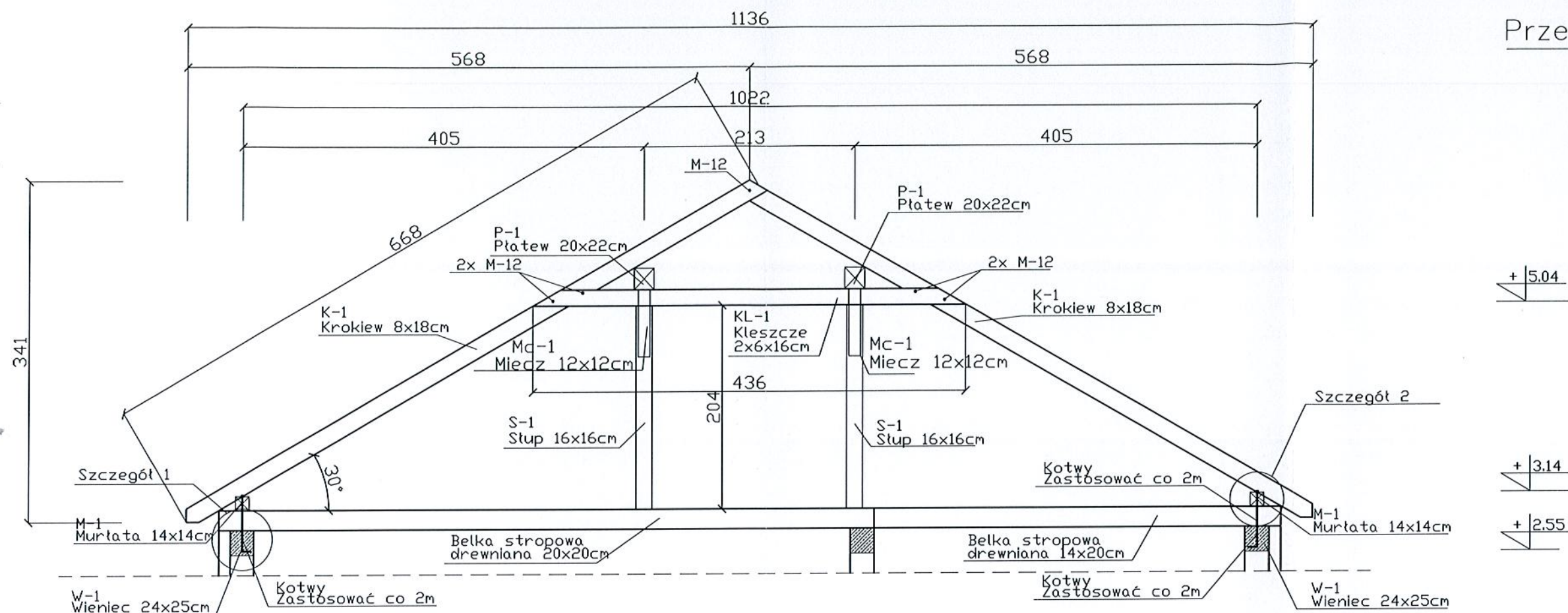
Przekrój A-A
skala 1:50



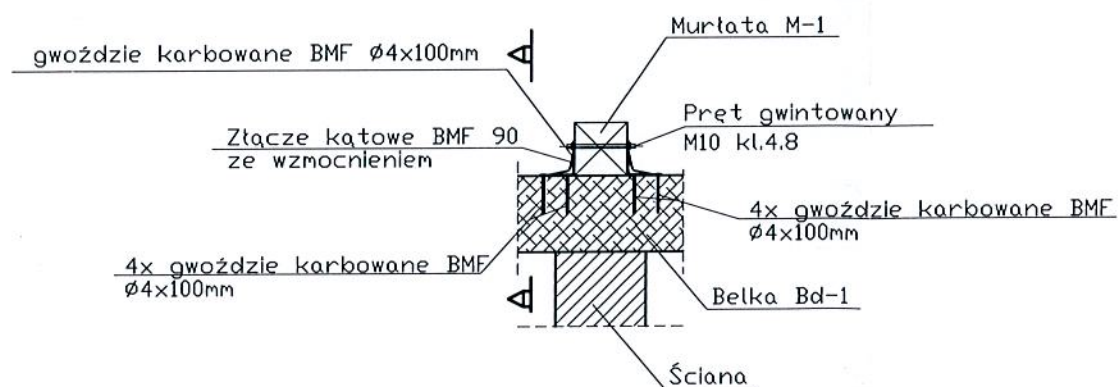
UWAGA!
Drewno klasy C18.
Do połączeń stosować złącza typ BMF.
Kotwy zastosować co 2 metry.

Projekt budowlany świetlicy wiejskiej Żelazo dz. nr 22 Inwestor: Gmina Smolczyno ul. Kościuszki 3 76-214 Smolczyno		Kwiecień 2012
Temat rysunku: Przekrój A-A.		skala: 1:50
autor: mgr inż. Krzysztof Halaba upr. nr ewid. PDM/0211/PDOK/04	opracował: <i>[Signature]</i>	nr rys. 5
Pracownia Projektowa "PERSPEKTYWA"		76-200 Słupsk ul. Matcużyńskiego 4/84 tel. 0609-147-455

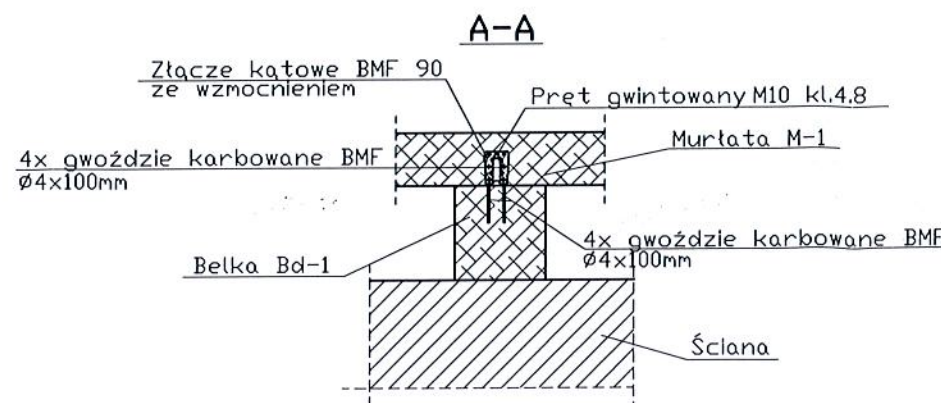
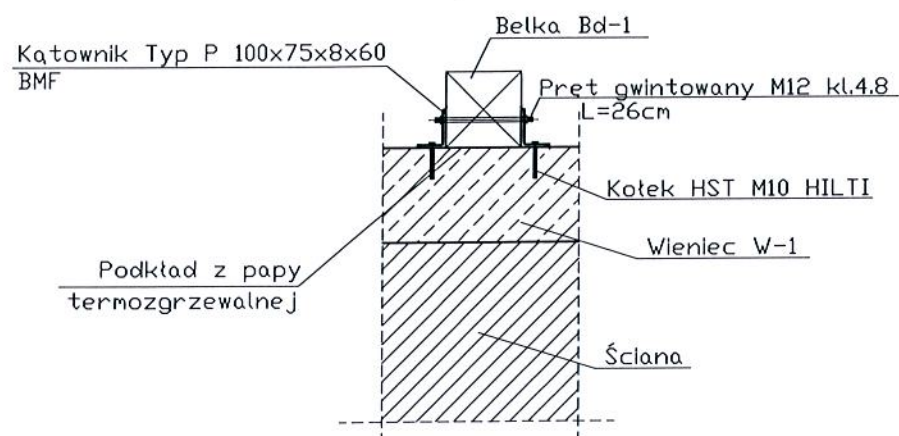
Przekrój przez więźbę
skala 1:50



Sposób podparcia murlaty na belce stropowej
Szczegół 2 skala 1:20



Sposób podparcia belki stropowej na wiencu
Szczegół 1 skala 1:20

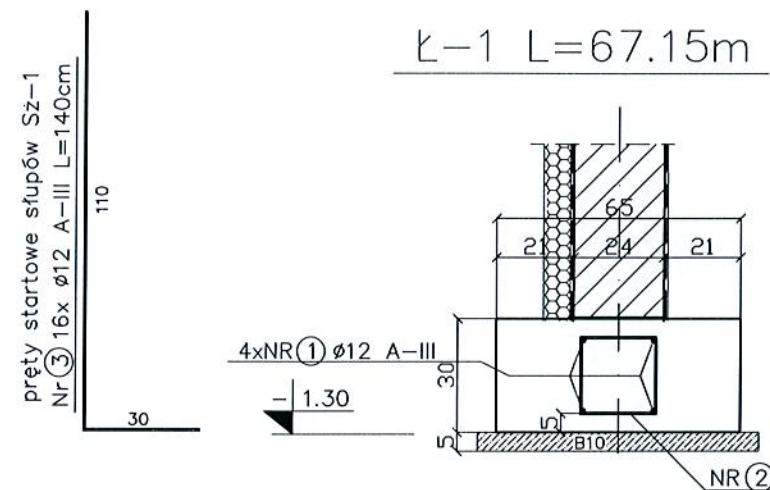


UWAGA!
Drewno klasy C18.
Do połączeń stosować złącza typ BMF.
Śruby mocować w nawierconych otworach.
Śruby i kotki HST mocować osiowo
w stosunku do ściany.
Kotwy zastosować co 2 metry.
Złącza BMF stosować na każdej belce.

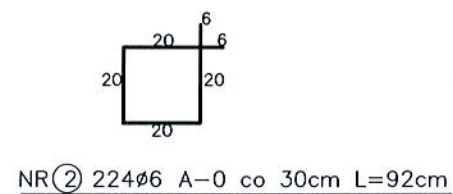
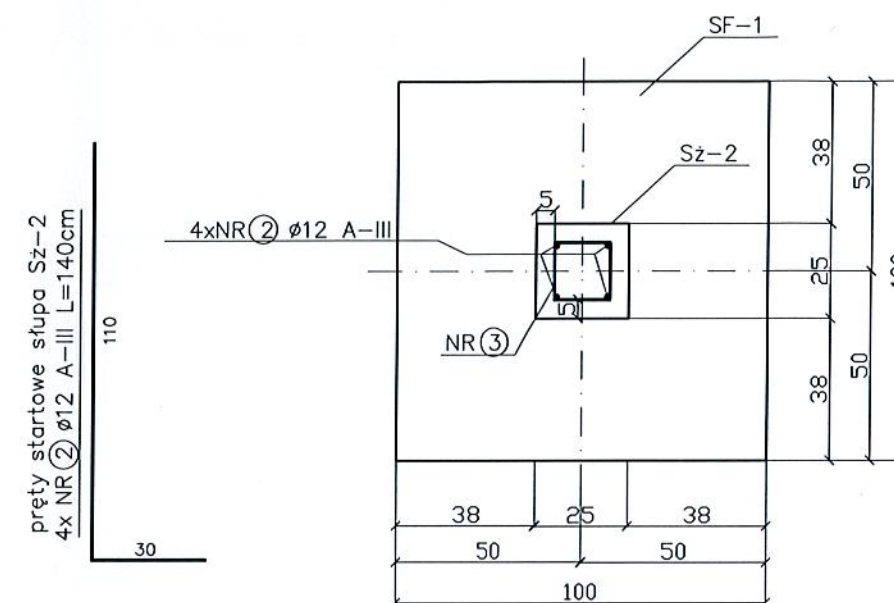
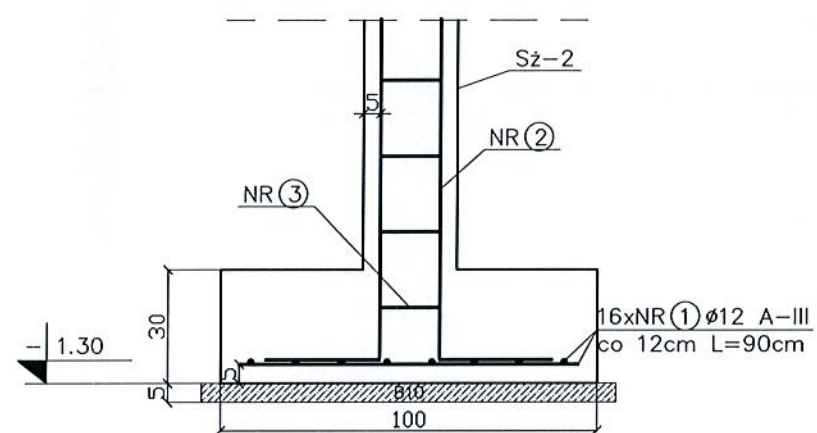
Projekt budowlany świetlicy wiejskiej Żelazo dz. nr 22 Inwestor: Gmina Smolczyno ul. Kościuszki 3 76-214 Smolczyno		Kwiecień 2012
Temat rysunku: Przekrój przez więźbę		skala: 1:50
autor: mgr inż. Krzysztof Halaba upr. nr ewid. PDM/0211/PDOK/04	opracował: <i>fall</i>	nr rys. 6
Pracownia Projektowa "PERSPEKTYWA"		76-200 Słupsk ul. Matcużyńskiego 4/84 tel. 0609-147-455

PRZEKROJE FUNDAMENTÓW: Ł-1; SF-1 skala 1:20

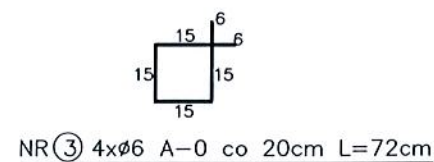
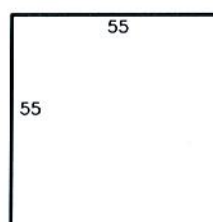
SF-1 szt.1



Ł-1 L=67.15m



Nr ④ 36x Ø12 A-III L=110cm
pręty zastosować w narożach ław fund.



BETON B20
STAL A-III (34G3)
A-0 (StOS)

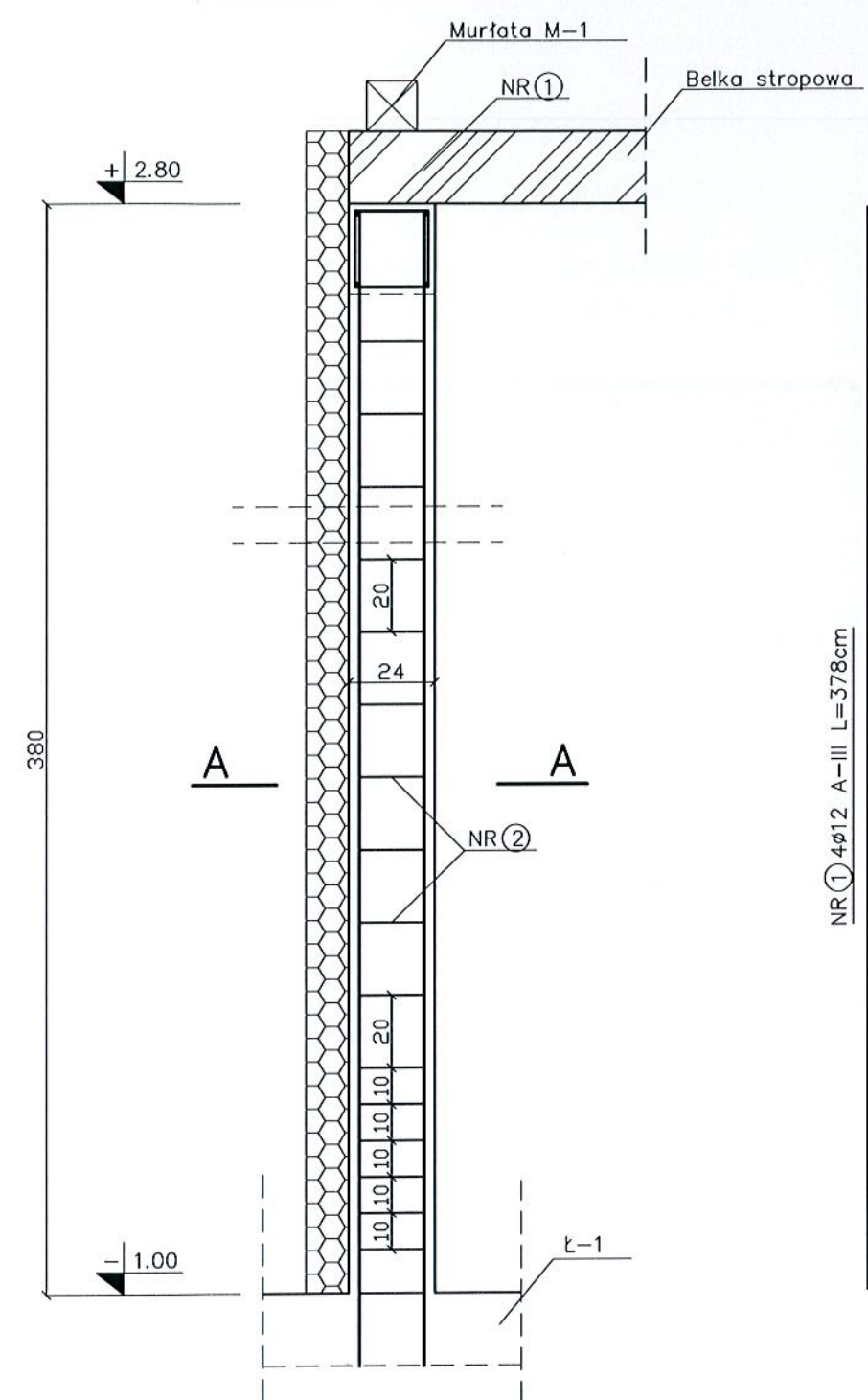
Stopień wodoszczelności betonu W-4

UWAGA!
Izolacja pozioma- 2x folia budowlana
Izolacja pionowa- 2x dysperbit.

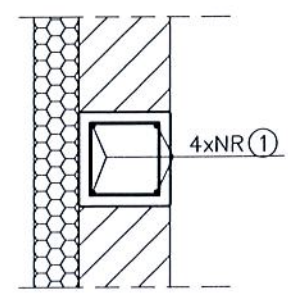
Projekt budowlany świetlicy wiejskiej Żelazo dz. nr 22 Inwestor: Gmina Smolczyno ul. Kościuszki 3 76-214 Smolczyno		Kwiecień 2012
Temat rysunku: Przekroje fundamentów Ł-1; SF-1		skala: 1:20
autor: mgr Inż. Krzysztof Halaba upr. nr ewld. PDM/0211/PDOK/04	sprawdził: <i>[Signature]</i>	nr rys. 7
Pracownia Projektowa "PERSPEKTYWA" 76-200 Słupsk ul. Matczyńskiego 4/84 tel. 0609-147-455		

ELEMENTY MONOLITYCZNE skala (2) 1:20

Sz-1 szt. 4

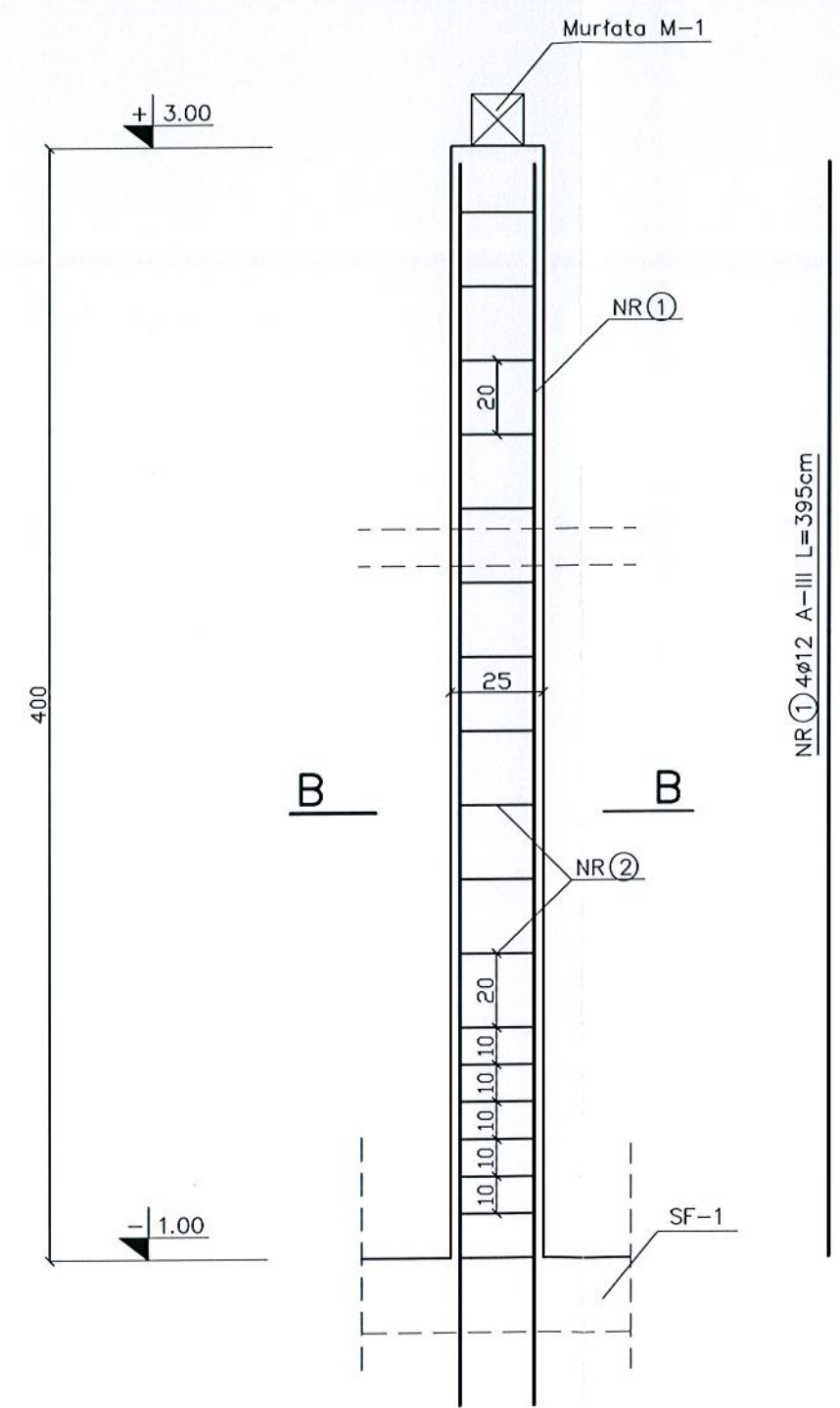


A-A
Sz-1

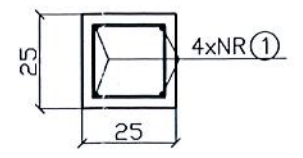


NR(2) 20x6 A-0 co 10/20cm L=86cm

Sz-2 szt.1

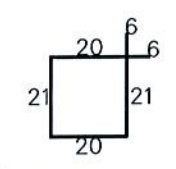
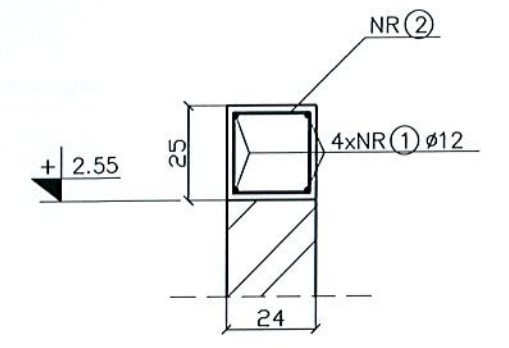


B-B
Sz-2



NR(2) 22x6 A-0 co 10/20cm L=88cm

Wieniec W-1 L=61.22m



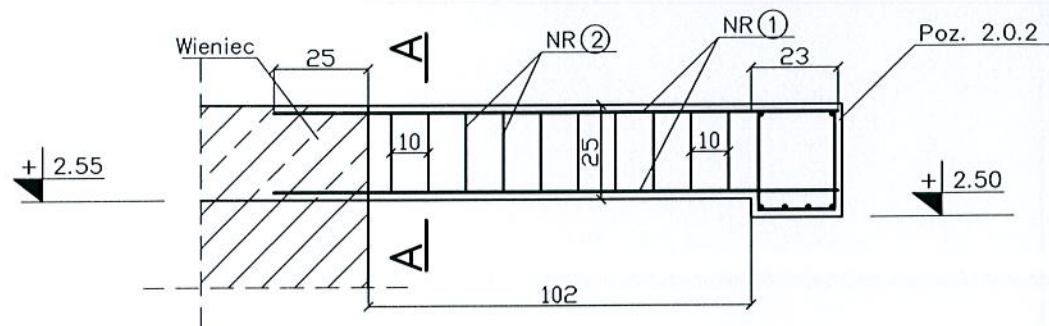
NR(2) 204x6 A-0 co 30cm L=94cm

BETON B20
STAL A-III (34G3)
A-0 (StOS)

Projekt budowlany świetlicy wiejskiej Żelazo dz. nr 22 Inwestor: Gmina Smoldzino ul. Kościuszki 3 76-214 Smoldzino		Kwiecień 2012
Temat rysunku: Elem. Sz-1; Sz-2; W-1		skala: 1:20
autor: mgr inż. Krzysztof Halaba upr. nr ewid. PDM/0211/PDOK/04	sprawdził: <i>[Signature]</i>	nr rys. 8
Pracownia Projektowa "PERSPEKTYWA" 76-200 Słupsk ul. Matcużyńskiego 4/84 tel. 0609-147-455		

ELEMENTY MONOLITYCZNE skala 1:20

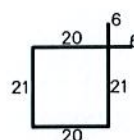
Poz. 2.0.1 szt. 1
L=102cm



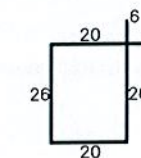
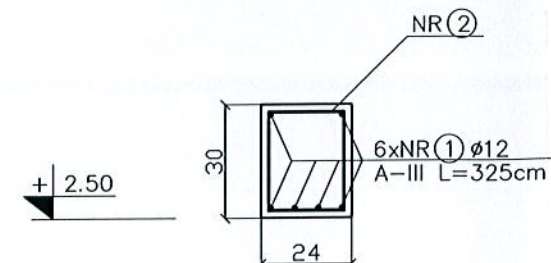
A-A



NR(2) 10xø6 A-0 co 10cm L=94cm

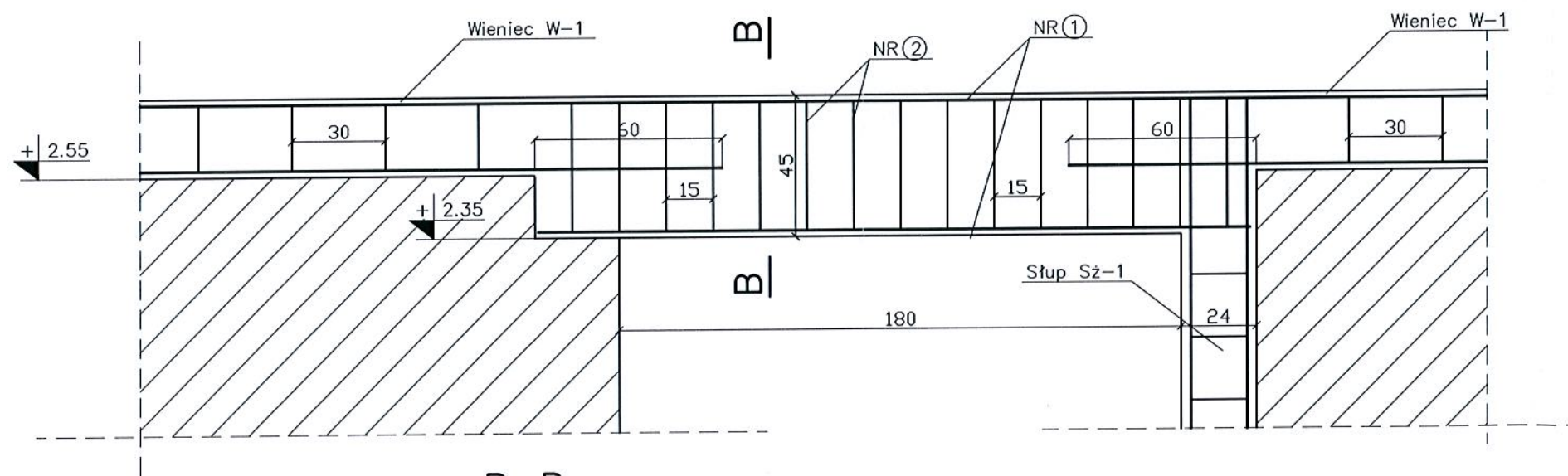


Poz. 2.0.2 szt. 1
L=325cm

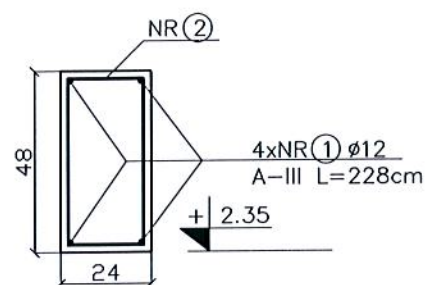


NR(2) 28xø6 A-0 co 10cm L=104cm

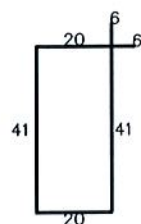
N-1 szt. 2
L=231cm



B-B



NR(2) 15xø6 A-0 co 15cm L=134cm



BETON B20
STAL A-III (34G3)
A-0 (StOS)

Projekt budowlany świetlicy wiejskiej
Żelazo dz. nr 22
Inwestor: Gmina Smolczyno ul. Kościuszki 3
76-214 Smolczyno

Temat rysunku: Elem. Poz. 2.0.1; Poz. 2.0.2; N-1		Kwiecień 2012
autor: mgr inż. Krzysztof Halaba upr. nr ewld. PDM/0211/PDDK/04	sprawił: <i>[Signature]</i>	skala: 1:20
Pracownia Projektowa 'PERSPEKTYWA'		nr rys. 9

76-200 Słupsk
ul. Matcużyńskiego 4/84
tel. 0609-147-455