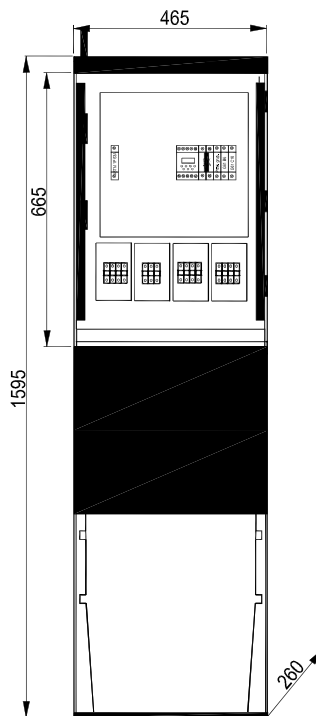
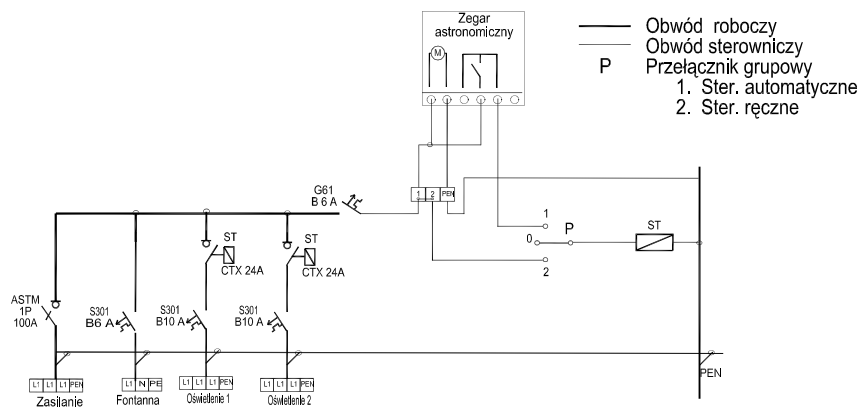


## Szafa oświetleniowa SO 1 wolnostojąca



Dane techniczne	
$U_n$	400/230 V
$U_i$	500 V
$I_n$	24 A
IP	44
kl. izolacji	II



W szafie można zmieniać rodzaj i wielkość zabezpieczeń w zależności od potrzeb.  
 Zegar astronomiczny jest podany przykładowo.

Obiekt:	Data	NAZWISKO nr uprawnień	PODPIS
Budowa linii oświetlenia parkowego oraz linii 0,4kV zasilającej fontanne w m. Smóldzino dz. nr 631/2	Projektował 09.2012	inż. P. Gaweł POM/0015/PWOE/12	
	NAZWA RYS.:  Schemat szafki SO		Skala -  Nr rys.: 4/4/2012
BRANŻA ELEKTRYCZNA			